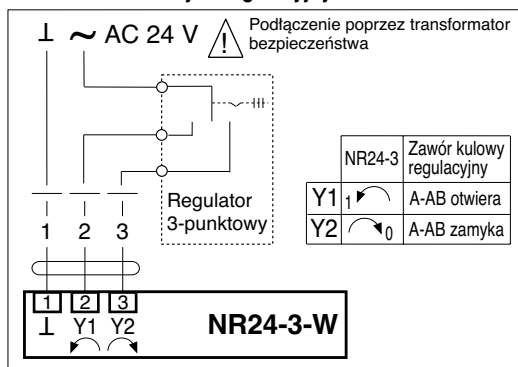


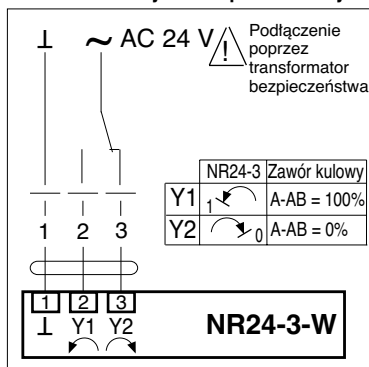


p0082900

Sterowanie 3-punktowe dla zaworów kulowych regulacyjnych



Sterowanie Otwórz / Zamknij dla zaworów kulowych dwupołożeniowych



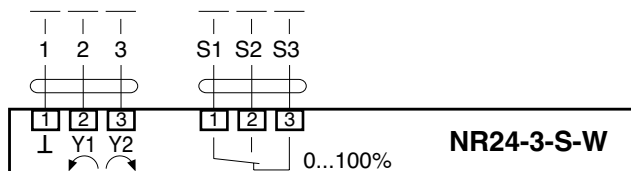
Zawory kulowe regulacyjne

2-drogowe	R209	R210	R211	R212	R213	R214	R217	R218	R219
3-drogowe	R309	R310	R311	R312	R313	-	R317	R318	-
DN (mm)	15				20				
2-drogowe	R222	R223	R224	R229	R231	R238	R239	R248	R249
3-drogowe	R322	R323	-	R329	R331	R338	-	R348	-
DN (mm)	25		32			40		50	

Zawory kulowe dwupołożeniowe

2-drogowe	R230	R232	R240	R250
3-drogowe	R330	R332	R340	R350
DN (mm)	32	32	40	50

w083909



Dane techniczne	NR24-3
Napięcie znamionowe	AC 24 V 50/60 Hz
Zakres roboczy	AC 19,2...28,8 V
Moc znamionowa	1,5 VA
Pobór mocy	1,5 W
Przyłącze	Przewód 1 m, 3 x 0,75 mm ² (dla NR24-3-S-W; 1 m, 3 x 0,75 mm ²)
Styk dodatkowy – pkt. przełączenia	1 x SPDT 5 (1) A, AC 250 V □ 0...100% ◁
Napęd ręczny	Tymczasowe i trwałe wysprzężenie przekładni pokrętkiem na obudowie napędu
Moment obrotowy	min. 10 Nm (przy napięciu znamionowym)
Kąt obrotu	90°
Czas działania	140 s
Poziom natężenia dźwięku	maks. 35 dB (A)
Wskaźnik położenia	Tabliczka ze skalą 0...1
Klasa ochronności	⚡ (napięcie bezpieczne – niskie)
Stopień ochrony	IP 40
Temperatura otoczenia	0°...+50°C
Temperatura czynnika	+5°...+100°C (dotyczy zaworu kulowego)
Temperatura składowania	-30°...+80°C
Dop. wilgotność otocze.	wg EN 60730-1
Emisja zakłóceń elektro.	CE zgodnie 89/336/EWG, 92/31/EWG, 92/68/EWG, 73/23/EWG
Konserwacja	Bezobsługowy
Masa	0,5 kg (NR24-3 bez WNR i zaworu regulacyjnego)

Napęd obrotowy do kulowych zaworów-regulacyjnych, 2-u i 3-drogowych DN15...50 i dwupołożeniowych, 2-u i 3-drogowych DN32...50

**Napęd 3-punktowy (AC 24 V)
Sterowanie 3-punktowe lub Otwórz / Zamknij**

Zastosowanie

Zmiana położenia zaworów kulowych – regulacyjnych lub dwupołożeniowych.

Działanie

Napęd zaworów regulacyjnych sterowany jest 3-punktowo, a zaworów dwupołożeniowych otwórz/zamknij.

Cechy charakterystyczne

- Prosty montaż, bezpośrednio na zaworze kulowym za pomocą tylko jednej śruby. Napęd może być montowany co 90° w stosunku do osi zaworu kulowego.
- Niezawodność działania. Napęd zatrzymuje się automatycznie po dojściu do zderzaka.
- Możliwość pracy ręcznej za pomocą dźwigni (Tymczasowe wysprzężenie przekładni przez wciśnięcie, wysprzężenie trwałe przez obrót pokrętła na obudowie napędu)

Przykłady zamówień:

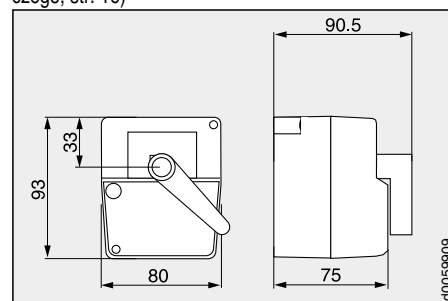
- Napęd obrotowy NR24-3 z zamontowanym zaworem kulowym – regulacyjnym lub 2-u położeniowym R. ...
 - Kod zamówieniowy: R. ... + NR24-3
- Napęd obrotowy NR24-3 i zawór kulowy – regulacyjny lub dwupołożeniowy dotychczas osobno
 - Kod zamówieniowy: R. ... / NR24-3 (NR24-3 będzie dostarczony z zamontowanym wstępnie adapterem WNR dla montażu końcowego z kulowym zaworem regulacyjnym)
- Napęd obrotowy NR24-3 tylko jako część zamienna – dostarczyć osobno
 - Kod zamówieniowy: NR24-3 Adapter WNR dla montażu z zaworem kulowym – regulacyjnym lub dwupołożeniowym musi być zamówiony osobno

Instrukcja montażu str. 16 / rys. 2

Instrukcja montażu str. 16 / rys. 2

Ważne wskazówki dotyczące zastosowania patrz str. 2

Wymiary (wymiary kompletnego urządzenia nastawczego, str. 16)



d005909